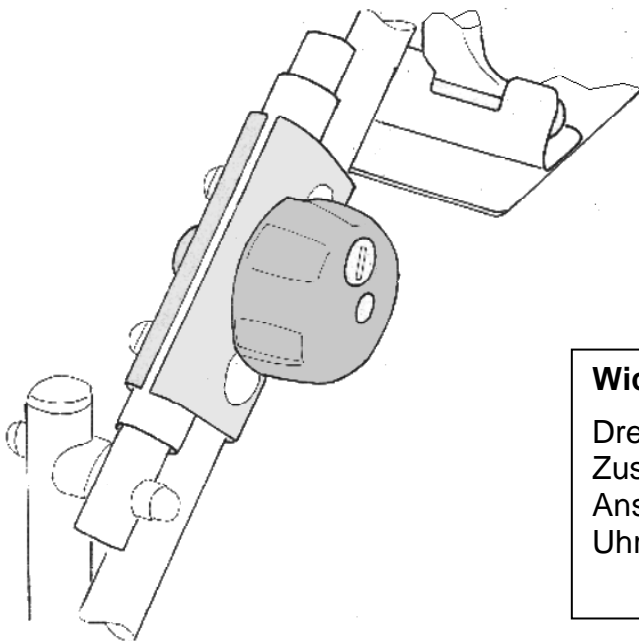


Art.-Nr. 140500
Schloß für Tiefflader



Wichtiger Hinweis:

Drehen Sie das Schloß in aufgeschlossenem Zustand (Schlüssel nach rechts drehen) bis zum Anschlag fest. Abgeschlossen wird gegen den Uhrzeigersinn (Schlüssel nach links drehen).

